



®

!



8 800 500 04 46
www.samozdrav.ru

9444-001-75160460-2013

1.	()	
1.1.	1
1.2.	2
2.		
2.1.	2
2.2.	4
2.3.	6
2.4.	7
3.	-	-
		8
3.1.	8
3.2.	9
4.		...11
	15

1.

()
 , - -
 .
 , , . ,
 " ,
 - ,
 - - ,

2.

(1 .), (1 .),
 (1 .), (1 .),
 (1 .), DVD (1 .).
 (1 .), (2 .),

3.

42-21-2-85 30 3 %-
 0,5% 18-24° .

4.

: 2014 .

5.

18

6.

15

: 443029 . - ,218-64,
 « » . (846)992-41-70.

"

1.
 1.1.

() , -
 , -
 - . -
 -
 () , , -
 , , , , -
 , , , , ... , -
 -
 () .
 :
 :
 ;
 , , -
 :
 , , , , ,
 , , , , ,

: " (2133629 03.04.1998 .)

" (2187341 07.07.2000 .)

()

() , -
».
« -
2
« » “ ”



. 1.1.

-30-40
 _____ - 3-10 (
 - 3)
 (. . 3)
 4 . .). _____
 30 . (
 , (
 _____ !!! 70)
 ,
 - 3 ,
 * () , (. . 4 , 5) _____ 20
 * () 30 () . -20
 ,
 " "
 ,
 2-3
 .
 60 1
 (2- , 3- ,
)
 40 .
30-40 ,
 ,
 -3
2.2.
 , 1-
 -

(,) , (,) ,
) , " (" -
 " 4-10 , "
 8.
 - ,
 ,
 ,
 ,
 ,
 () .
 1-2
 .
 9.
 ;
 ;
 ;
 () ,
 ,
 ,
 ,

 1 3-5
 1,5-3 30 ,
 .
 . 20 7-10 ,
 -
 ,
 -

4. ... ;

5. ... (...)

6. ...

7. ... 4-10

1- ... ;

1 ... (.2.1).

(5), (6)

1

1. ... (. 2.1).

“ 1- 1-1,5

! 2

(1) ... (1) (4).

(.2.2).

3-10 “ ”.

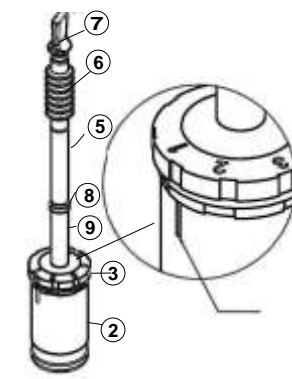
(7) ... (2)

(3) ... (5) (9)

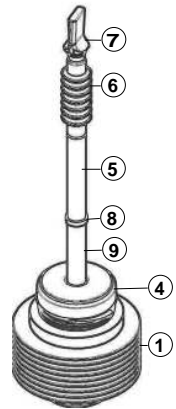
(8).

(7) (.2.1).

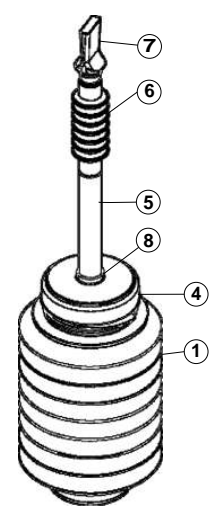
.2.1. 1



.2.2. 2



2- 1-1,5
 3 (1)
 (9) ()



(1)
 (4)
 (1)
 (4)
 (8) (. 2.3).
 3-10
 “ -
 ”
 3- 1-3
 . 2.3. 3-4

(4)

4
 (12),
 70
 1.
 3
 3-10
 “ ”
 15
 2. 15
 3. 15
 4.
 (. 2.3).
 2-
 !

2.3.

4.

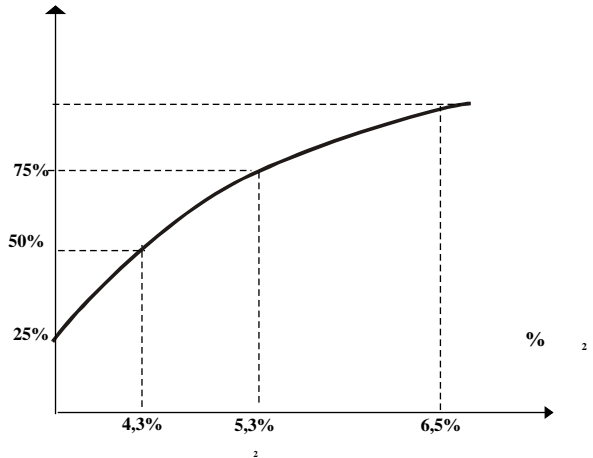
(6 - 6,5%)

1. Bo

2.

3.

2 - 3



(10-12): 1- , 2- - , 3- -
 (4-).
 70 : 1- - ; 2- , 3- -
 ; 4-
 70
 (" " "
 ") : 1- 2- - 3- - 4
 , 3- -
 1-2
 (60 , -
 20-30 .

2.4.

30 1-2
 .
 ,
 ,
 :
 ,
 ,
 1 2
 (2 3).
 2 2
 30 , ,
 2 ,
 (,
)
 ,
 ,
 ,
 (,
 1 ,
 5).

3.

*_

(2)

«

!!!

2

()

)

(« »)

*

(40)

% 2

2

()

2

3.1.

(13)

!

(5-8-9),

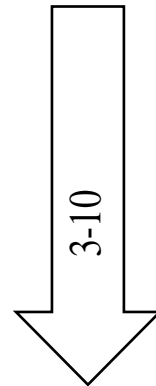
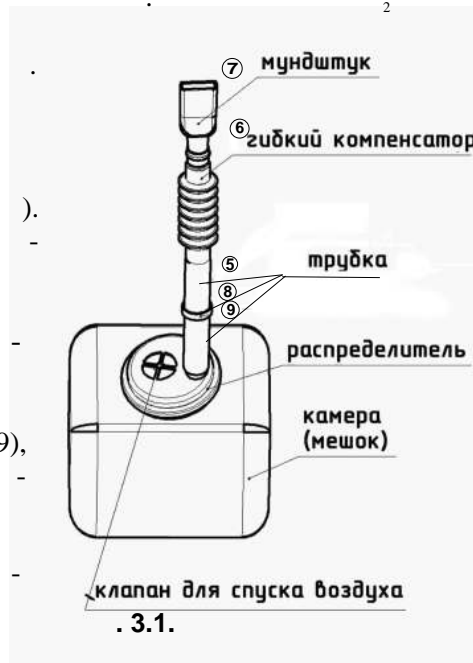
(6)

(7)

,

(.3.1).

3.2.



		/	% ²
50		17,3	3,3
1	00	13,0	3,5
1	10	11,1	3,6
1	20	9,8	3,8
1	30	8,7	3,9
1	40	7,8	4,1
1	50	7,1	4,2
2	00	6,5	4,4
2	10	6,0	4,5
2	20	5,6	4,7
2	30	5,2	4,8
2	40	4,9	5,0
2	50	4,6	5,1
3	00	4,3	5,3
3	10	4,1	5,4
3	20	3,9	5,6
3	30	3,7	5,7
3	40	3,5	5,9
3	50	3,4	6,0
4	00	3,3	6,2
4	10	3,1	6,3
4	20	3,0	6,5

%

()

10-40 %